



RETROEXCAVADORA JCB | 3C / 3C PLUS



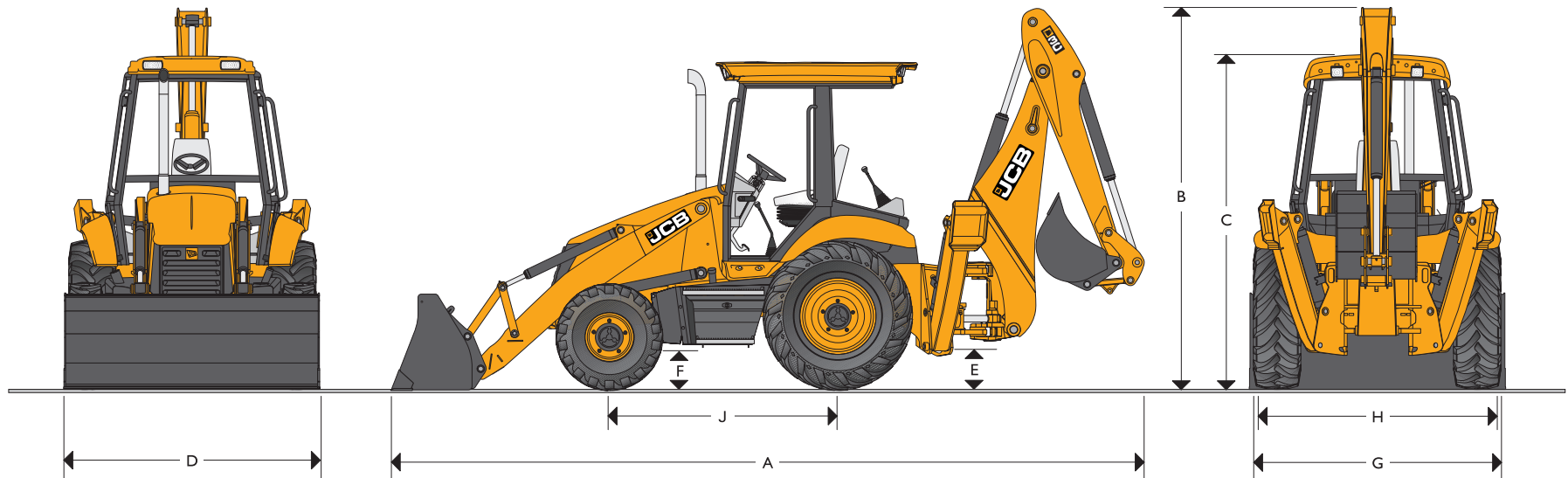
**JCB | 3C / 3C PLUS**



MÁXIMA POTENCIA DEL MOTOR: 85hp (63kW) o 92hp (68.6kW)

PROFUNDIDAD MÁXIMA DE EXCAVACIÓN: 4.45m (14'7")

CAPACIDAD MÁXIMA DEL CARGADOR: 1.0m<sup>3</sup> (1.32yd<sup>3</sup>)



### DIMENSIONES ESTÁTICAS

Modelo de Máquina	3C (4x2) pies-pulg. (m)	3C (4x4) pies-pulg. (m)
A Longitud total de transporte	23-0 (7.01)	23-0 (7.01)
B Altura total de transporte	11-2 (3.401)	11-2 (3.40)
C Altura al techo de la cabina	9-3 (2.82)	9-3 (2.82)
D Ancho total con el cucharón	7-4 (2.24)	7-4 (2.24)

Modelo de Máquina	3C (4x2) pies-pulg. (m)	3C (4x4) pies-pulg. (m)
E Distancia al suelo – estructura principal	1-2 (0.36)	1-2 (0.36)
F Distancia al suelo – eje delantero	1-2 (0.36)	0-10 (0.25)
G Frente – anchura con neumáticos	7-1 (2.16)	7-4.5 (2.25)
H Trasero – anchura con neumáticos	7-3 (2.21)	7-3 (2.21)
I Distancia entre ejes	6-11 (2.11)	7-1 (2.16)

\* - Versión 3C Plus corresponde a la versión 3C con la opción de motor turbo y bomba de alto caudal como estándar.

**PESO DE OPERACIÓN**

El peso operativo incluye la máquina equipada con un cucharón estándar, cucharón de excavación de 24 pulgadas (61 cm), todos los fluidos y un operador (SAE).

		4x2	4x4
Unidad básica	lb (kg)	14000 (6350)	14229 (6454)
<b>Sumar peso:</b>			
Cabina	lb (kg)	516 (234)	516 (234)
Extradig	lb (kg)	836 (379)	836 (379)
Operador (SAE)	lb (kg)	176 (80)	176 (80)

**MOTOR JCB DIESELMAX**

Diesel, cuatro cilindros de inyección directa. Filtro de aceite centrífugo, decantador de agua, filtro de aire de elemento doble con prefiltro interno de tubos ciclónicos múltiples con sistema automático de limpieza. Ayuda de arranque en frío.

Modelo de Máquina	3C Aspiración Natural	3C Turbo*
Cilindrada	268 pulgadas cu. (4.4 litros)	268 pulgadas cu. (4.4 litros)
Aspiración	Natural	Turbo
RPM nominales del motor	2200	2200
<b>Potencia</b>	<b>HP (kW)</b>	<b>HP (kW)</b>
SAE bruta	85 (63)	92 (68.6)
SAE neta	82.6 (61.6)	90.1 (67.2)
<b>Par motor</b>	<b>lbs-pies (Nm)</b>	<b>lbs-pies (Nm)</b>
SAE neta	236 (320)	281.8 (382)
RPM de par máximo	1300	1300

\* - 3C Turbo = 3C Plus

**DIRECCIÓN**

Sistema hidrostático totalmente asistido que utiliza la bomba principal a través de la válvula de prioridad de la dirección. En caso de una falla en el motor, dispone de un sistema auxiliar de dirección de emergencia.

	4x2	4x4
Ejes de giro	Delantero	Delantero
Tipo	Hidrostático	Hidrostático
Giros de volante – tope a tope	3.00	3.00
	pies-pulg. (m)	pies-pulg. (m)
Radio de giro (ruedas) sin freno	25-3 (7.70)	26-5 (8.05)
Radio de giro (cucharón frontal)	33-10 (10.31)	34-11 (10.64)

**SISTEMA DE APOYO AL MOTOR**

El sistema de apoyo al motor está diseñado para facilitar los chequeos diarios, el mantenimiento rutinario y hacer los intervalos de servicio más prolongados.

<b>Tipo de combustible</b>	Diesel.
<b>Filtro de combustible</b>	Cartucho intercambiable con separador de agua / sedimentos.
<b>Filtro de aire</b>	Doble, tipo elemento seco.
<b>Filtro de aceite y engrase</b>	Pleno caudal, filtro de tipo centrífugo.
<b>Sistema de refrigeración</b>	Para climas cálidos, ventilador de aspiración presurizado a 14.5 psi (1.0 bar).

**SISTEMA ELÉCTRICO E INSTRUMENTACIÓN**

12 voltios negativo a masa, utiliza cables y conectores de acuerdo a la normativa IP69 que impide el ingreso de agua y polvo. Panel de fusibles centralizado.

Indicadores	Tacómetro, temperatura refrigerante del motor, nivel de combustible, horómetro, reloj.
Sistema de aviso	Sistema audiovisual para el aceite del motor, agua en combustible, temperatura y presión del aceite de transmisión, freno de estacionamiento, filtro de aire, alternador.
Batería	12V, 950 CCA.
Pre-instalación	Altavoces y luz giratoria.
Bocina	Control desde la parte trasera y delantera.
Accesorio	Toma de corriente de 12 voltios.
Alarma de reversa	Alarma estándar que cumple con los requisitos SAE.
Alternador	95 amp



## TRANSMISIÓN

Las cajas de cambio están diseñadas y fabricadas específicamente por JCB para las retroexcavadoras. Se caracterizan por disponer de una selección sincronizada de todas las marchas.

	4x2	4x4
Fabricante	JCB	JCB
Tipo	Synchro shuttle	Synchro shuttle
Relación del convertidor de par	3.01:1	3.01:1
Velocidades Adelante/Atrás	4/4	4/4
Selección de velocidad	Manual	Manual
Control de inversor A/A	Power shuttle	Power shuttle
<b>Velocidades de desplazamiento</b>	<b>mph (kph)</b>	<b>mph (kph)</b>
Neumáticos montados	19.5-24	19.5-24
Marcha 1	3.4 (5.5)	3.4 (5.5)
Marcha 2	5.6 (8.9)	5.6 (8.9)
Marcha 3	11.9 (19.1)	11.9 (19.1)
Marcha 4	22.5 (36.0)	22.5 (36.0)

## NEUMÁTICOS

Los neumáticos que aparecen en la lista corresponden a los tamaños que más se utilizan. Solicite a su distribuidor JCB una lista completa de todos los tamaños de neumáticos y diseños de bandas de rodamiento disponibles.

	4x2	4x4
11L-16, 12 ply – delantero	●	
14-17.5, FWD, 10 ply – delantero		●
19.5L-24, R4, 10 ply – trasero		●
19.5L-24, R4, 12 ply – trasero	●	
21L-24, R4, 12 ply – trasero	●	
335/18 Radial delantero	●	
16.9-28 XTLA Radial trasero	●	

## FRENOS

Los frenos son de ajuste automático, sumergidos en aceite, interiores y de discos múltiples. Los frenos compuestos por discos múltiples sumergidos en aceite permiten un frenado eficaz y rápido. Freno de estacionamiento con disco y calibrador independiente montado en la parte posterior de la transmisión. Acción hidráulica servo-asistida opcional.

3C – 4x2 y 4x4 Frenos de servicio con dos pedales para operación individual o simultánea.

## CAPACIDADES DE SERVICIO

	4x2	4x4
	gal (litros)	gal (litros)
Sistema de enfriamiento	6.1 (23)	6.1 (23)
Tanque de combustible	36 (135)	36 (135)
Aceite de motor con filtro	2.6 (10)	2.6 (10)
Caja de cambios con filtro	4.8 (18)	4.8 (18)
Eje trasero	4.2 (16)	4.2 (16)
Eje propulsor delantero	N/A	4.2 (16)
Tanque hidráulico	19.8 (75)	19.8 (75)
Sistema hidráulico - tanque	30.4 (115)	30.4 (115)

## SISTEMA HIDRÁULICO

Sistema hidráulico abierto con bomba de engranaje. Tanque hidráulico montado lateralmente con visor y tapa con cerradura incorporada. Todos los cilindros fabricados por JCB. Mangueras con protección anti-abrasiva.

	3C	3C Plus
	gpm (lpm)	gpm (lpm)
Caudal de la bomba	29 (110)	36 (137)
	psi (bar)	psi (bar)
Presión del sistema de alivio	3500 (342)	3500 (342)
Clasificación del filtro	10 micron	10 micron



### EJE DELANTERO

Los ejes delanteros JCB han sido diseñados y construidos específicamente para las retroexcavadora y son compatibles con una amplia variedad de combinaciones de neumáticos.

Modelo de Máquina	3C 4x2	3C 4x4
Tipo	Barra monobloc	Diferencial antipatinaje JCB MaxTrac
<b>Valores nominales del eje</b>	<b>lb (kg)</b>	<b>lb (kg)</b>
Carga estática	36383 (16508)	13200 (5989)
Carga dinámica	18300 (8303)	6600 (2995)
Valores nominales SAE J43	11437 (5189)	10487 (4757)
Oscilación	16°	16°

### EJE TRASERO

Los ejes posteriores JCB han sido diseñados y construidos específicamente para las retroexcavadora y son compatibles con una amplia variedad de combinaciones de neumáticos.

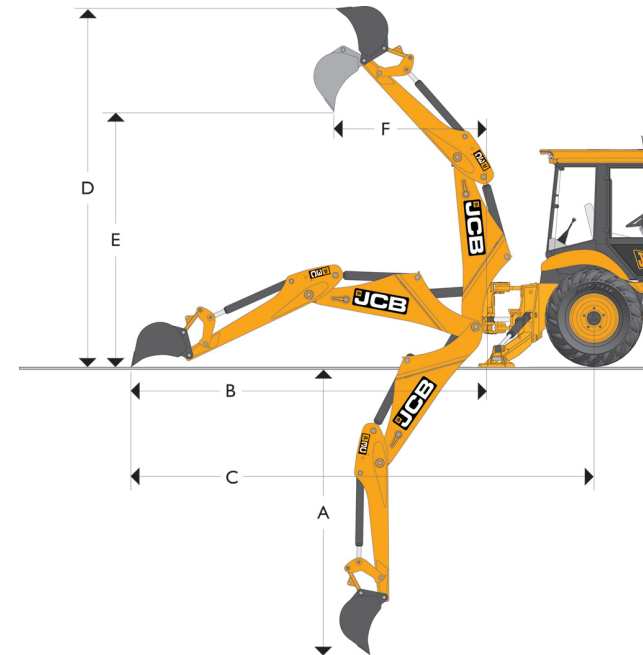
Modelo de Máquina	3C 4x2	3C 4x4
Tipo	Diferencial JCB con deslizamiento limitado y reducción planetaria exterior	
<b>Valores nominales del eje</b>	<b>lb (kg)</b>	<b>lb (kg)</b>
Valor nominal de carga estática	55125 (25011)	55125 (25011)
Valor nominal de carga dinámica	27562 (12505)	27562 (12505)
Valores nominales SAE J43	12956 (5878)	12956 (5878)

### AREA DEL OPERADOR

Cumple con los requisitos ROPS/FOPS de la SAE de capacidad GWV de 10250kg. Tapizado de lujo con características estándar que incluyen lo siguiente:

	Cabina	Canopy
Asiento con suspensión para trabajo pesado	●	●
Calefacción/Presurizada	●	
Parabrisas trasero	●	
Lava-parabrisas trasero	●	
Cinturón de seguridad de 2 o 3 pulgadas (50-75 mm)	●	●
4 faros de trabajo delanteros y 4 posteriores	●	●
Auxiliar de corriente de 12v	●	●
Cubierta de panel instrumental antirrobo		●
Faros de freno, luces de peligro, direccionales	●	●
Espejo retrovisor interior	●	●
Paneles laterales y delanteros de instrumentos	●	●
Piso de lujo	●	●
Porta-vaso	●	●

### DESEMPEÑO DE LA EXCAVADORA



	Estándar Retroexcavadora	Extradig – retraída	Extradig – extendida
	pies-pulg. (m)	pies-pulg. (m)	pies-pulg. (m)
A Profundidad de excavación SAE – máx.	14-4 (4.37)	14-7 (4.45)	18-0 (5.49)
A SAE – fondo plano de 2 pies	14-3 (4.34)	14-6 (4.42)	17-10 (5.44)
B Alcance desde el centro de giro	17-7 (5.36)	17-10 (5.44)	21-0 (6.40)
C Alcance desde el centro del eje	21-6 (6.55)	21-10 (6.65)	25-0 (7.62)
D Altura máxima de operación	17-7 (5.36)	17-8 (5.38)	20-0 (6.10)
E Altura de carga	10-4 (3.15)	10-6 (3.20)	11-10 (3.61)
F Alcance de carga	5-8 (1.73)	5-8 (1.73)	9-1 (2.77)
Arco de oscilación – grados	180°	180°	180°
Estabilizadores – transporte	7-2 (2.18)	7-2 (2.18)	7-2 (2.18)
Estabilizadores – operación	10-6 (3.20)	10-6 (3.20)	10-6 (3.20)
Angulo de nivelación – grados	15°	15°	15°
Giro del cucharón – grados	185° máx. fuerza/201° rotación máx.		

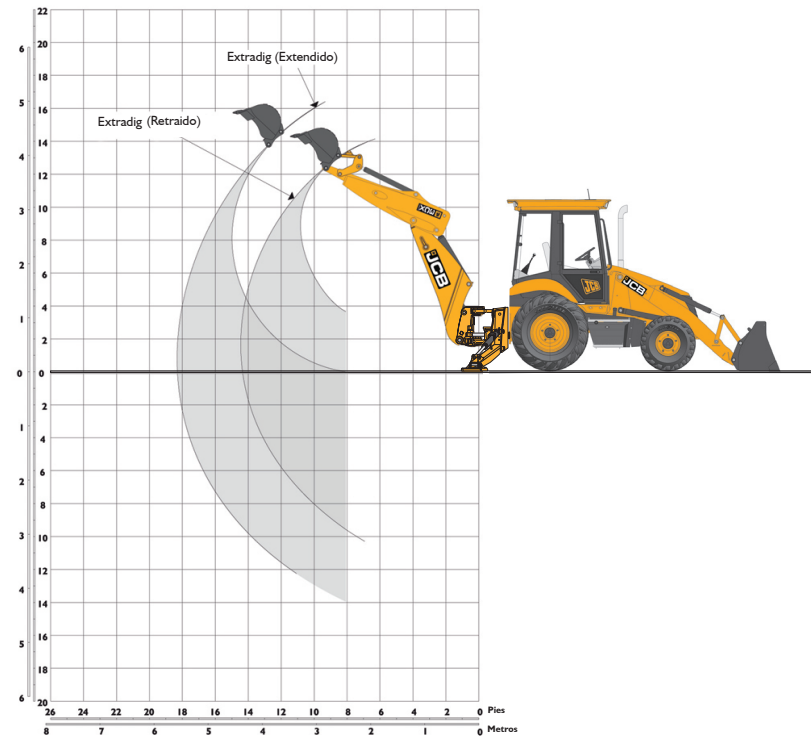


DESEMPEÑO DE LA EXCAVADORA

	Estándar Retroexcavadora	Extradig – retraída	Extradig – extendida
	lb (kg)	lb (kg)	lb (kg)
Fuerza del cucharón	11470 (5204)	11470 (5204)	11470 (5204)
Fuerza de la excavadora	7000 (3176)	6565 (2979)	4810 (2182)
Capacidad de elevación de la excavadora – SAE J31			
+ 4 pies (1.2m)	6615 (3001)	4680 (2123)	3195 (1450)
+ 6 pies (1.8m)	5405 (2452)	3970 (1801)	2460 (1116)
+ 8 pies (2.4m)	4945 (2244)	3710 (1683)	2540 (1152)
+ 10 pies (3m)	4200 (1906)	3690 (1674)	2240 (1016)
+ 12 pies (3.7m)	2970 (1348)	3450 (1565)	1745 (792)
Capacidad de elevación de la pluma – SAE J31			
+ 12 pies (3.7m)	3155 (1431)	2630 (1193)	1420 (644)
+ 8 pies (2.4m)	2665 (1209)	2280 (1034)	1280 (581)
+ 4 pies (1.2m)	2640 (1198)	2180 (989)	1275 (578)
Nivel del suelo	2735 (1241)	1950 (885)	1390 (631)
- 4 pies (-1.2m)	2555 (1159)	1770 (803)	1675 (760)
- 8 pies (-2.4m)	2420 (1098)	1610 (730)	1800 (817)
- 10 pies (-3m)	2430 (1103)	1430 (649)	1810 (821)

Las cifras sobre capacidad de elevación cumplen con la norma SAE J31. Todas las cifras se estipulan en libras y kilogramos. El arco grande indica la elevación de la pluma. El arco pequeño indica la elevación de la excavadora estando la pluma a 63 grados. Las unidades están equipadas con los dispositivos estándar en esta hoja de datos técnicos y un cucharón de retroexcavación de 24" - 609.6 mm.

DESEMPEÑO DE LA EXCAVADORA



MARTILLOS HIDRÁULICOS JCB

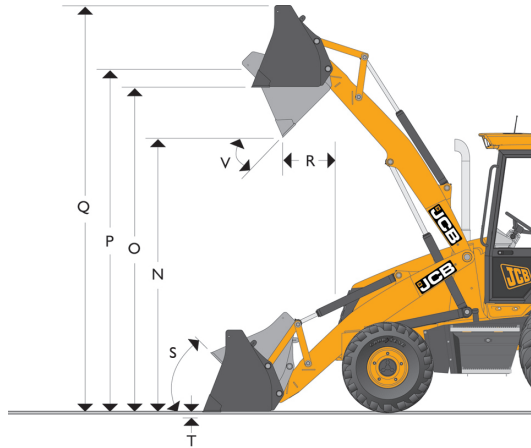
Los martillos hidráulicos JCB han sido diseñados para ser utilizados con las retroexcavadoras JCB. Los martillos hidráulicos tienen energía de impacto constante, amortiguación de presión, placas laterales para trabajo pesado y alta frecuencia de impacto para maximizar la producción. Junto con el circuito hidráulico instalado en la fábrica, los martillos hidráulicos y retroexcavadoras JCB son una combinación perfecta para realizar trabajos de demolición.

Modelo de martillo	HM386Q
Fuerza de impacto – Joules	600 (Joules)
Frecuencia de impacto –max	1380 (gpm max)
Flujo hidráulico – lpm	60-100
Peso de operación – kg	329 kg
Presión operativa psi (bar)	1450-2176 (100-150)
Diámetro de la punta – mm	80

Se dispone de un amplio surtido de herramientas para los martillos JCB. Visite su distribuidor JCB para mayor información.



DIMENSIONES DEL CARGADOR



CARGADOR

CUCHARONES	4x2	4x4
	pies-pulg. (m)	pies-pulg. (m)
Anchura total con el cucharón	7-4 (2.24)	7-4 (2.24)
N Altura de descarga	8-10 (2.69)	8-10 (2.69)
O Altura máxima de carga	10-6 (3.20)	10-6 (3.20)
P Altura del pasador	11-1 (3.38)	11-1 (3.38)
Q Altura de trabajo máxima	13-4 (4.06)	13-4 (4.06)
R Alcance de descarga a la altura máxima	2-8 (0.81)	2-8 (0.81)
S Angulo de carga – grados	41°	41°
T Profundidad de excavación	0-5 (0.13)	0-5 (0.13)
V Angulo de descarga – grados	42°	42°

CARGADOR ESTÁNDAR

El cargador de la retroexcavadora JCB proporciona alta capacidad de carga con una máxima altura de descarga y fuerza de rompimiento.

	4x2	4x4
	lb (kg)	lb (kg)
Fuerza máxima de rompimiento	11730 (5322)	11730 (5322)
Capacidad de elevación a alt. max.	6750 (3062)	6750 (3062)

ACCESORIOS DEL CARGADOR

	4x2	4x4
	lb (kg)	lb (kg)
GP cucharón – 88", 1.25 yd.cu.	794 (360)	794 (360)
Cucharón 6-in-1 – 88", 1.25 yd.cu.	1540 (699)	1540 (699)
HD cucharón – 88", 1.25 yd.cu.	970 (440)	970 (440)

CARGADOR – Cucharón 6-en-1

Los cargadores JCB disponen de un sistema de nivelación automática de elevación paralela durante el ciclo de subida. Los cucharones de alta capacidad y la elevada fuerza de elevación y rompimiento, permiten maximizar la productividad.

	4x2	4x4
	lb (kg)	lb (kg)
Fuerza máxima de rompimiento	12127 (5502)	12127 (5502)
Altura máxima de carga	6211 (2818)	6211 (2818)



## EL MEJOR RESPALDO PARA SU NEGOCIO

Al adquirir cualquier modelo de retroexcavadora JCB, obtendrá el mejor conjunto de beneficios más allá de cualquier competidor.

### FINANCIAMIENTO

Consulte con su distribuidor JCB sobre los sistemas financieros disponibles para la compra, renta y renta con opción de compra.

### REPUESTOS

Su distribuidor JCB mantiene un alto nivel de disponibilidad de repuestos para conservar su maquinaria en óptimas condiciones.

### GARANTÍA

Todos los productos de la gama JCB están cubiertos por 12 meses directamente por la fábrica. Favor consultar el certificado de garantía para mayores detalles.

### ALMACENES REGIONALES DE REPUESTOS

En caso que el distribuidor local no disponga del repuesto que usted necesita, JCB cuenta con un servicio de despacho el mismo día desde uno de los centros de distribución en Brasil, Estados Unidos y El Reino Unido.

### SERVICIO TÉCNICO

Su distribuidor JCB tiene un equipo de técnicos altamente capacitados para mantener su maquinaria en óptimas condiciones de trabajo y productividad. El entrenamiento permanente de estos técnicos está supervisado por ingenieros de fábrica residentes en puntos estratégicos de America Latina.



JCB Sales Ltd. Rocester, Staffordshire, England. Tel: +44-1889-590312 | [www.jcb.com](http://www.jcb.com)

JCB se reserva el derecho de cambiar el diseño, los materiales y las especificaciones sin previo aviso.  
El logotipo de JCB es una marca comercial registrada de J C Bamford Excavators Ltd.